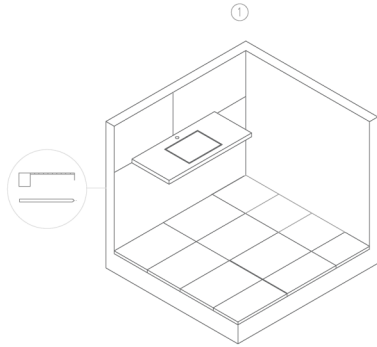


Piatta

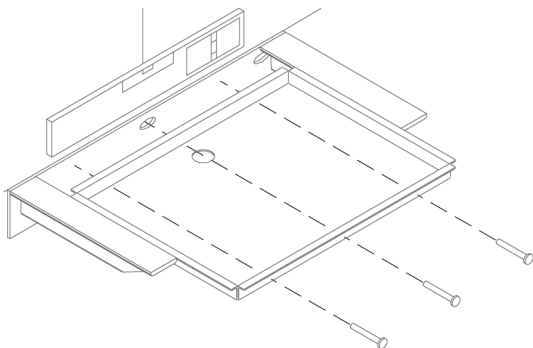
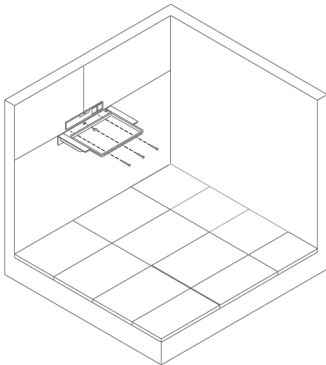
Montaje-Instalación

Previo al montaje: El montaje debe ser realizado por personal cualificado. La manipulación ha de ser realizada por dos personas. La pared a la que se fije ha de tener una resistencia suficiente en relación con el peso del lavabo y uso del mismo. El grifo y el desagüe han de estar centrados en relación a la parte de proyección de agua.

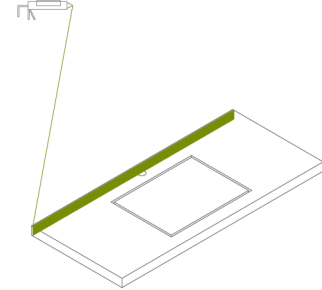
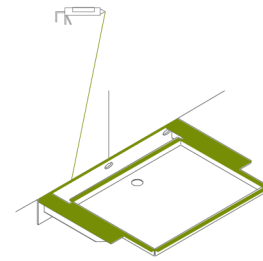
1.- Replantear la colocación final del lavabo.



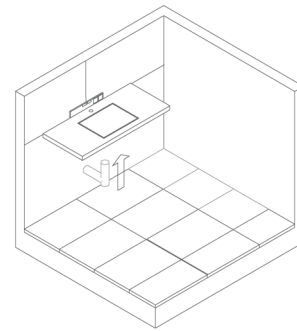
2.- Replantear nivelada y centrada la estructura metálica. Fijar la estructura metálica a la pared con el uso de un nivel. Los tacos, tornillos y resina han de tener la resistencia suficiente para soportar el peso del lavamanos.



3.- Replantear nuevamente la colocación final del lavabo. Aplicar pasta de sellar sobre la parte superior de apoyo de la bandeja metálica de recogida de agua. Aplicar pasta de sellar sobre la parte trasera del lavabo (arista viva).



4.- Colocar el lavabo de piedra sobre la estructura metálica, centrada según el replanteo.



5.- Sellar por debajo el encuentro de la bandeja metálica con el lavabo y el encuentro del lavabo con la pared.

