

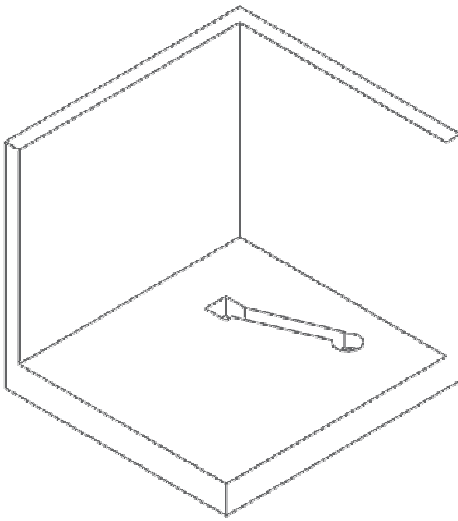
## Montaje-Instalación

Previo al montaje: El montaje debe ser realizado por personal cualificado. La manipulación ha de ser realizada por dos personas. El forjado sobre el que se sitúe Kubik ha de tener una resistencia suficiente en relación con el peso del lavabo y uso del mismo. El grifo y el desagüe han de estar centrados en relación a la parte de proyección de agua. La caída mínima desde el desagüe al bote sifónico ha de tener una pendiente de un 2 % (metro por metro).

### Base de apoyo

Kubik ha de ser apoyado sobre una base nivelada, uniforme, sólida y del mismo tamaño que el plato de ducha a instalar.

La base ha de contar con una salida para canalizar el agua hacia el bote sifónico, con una anchura mínima para poder realizar la conexión del desagüe de la ducha al bote sifónico.

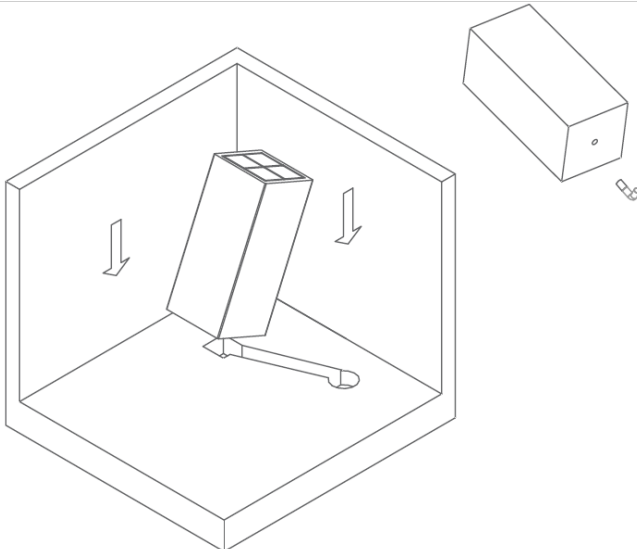


### Bote Sifónico

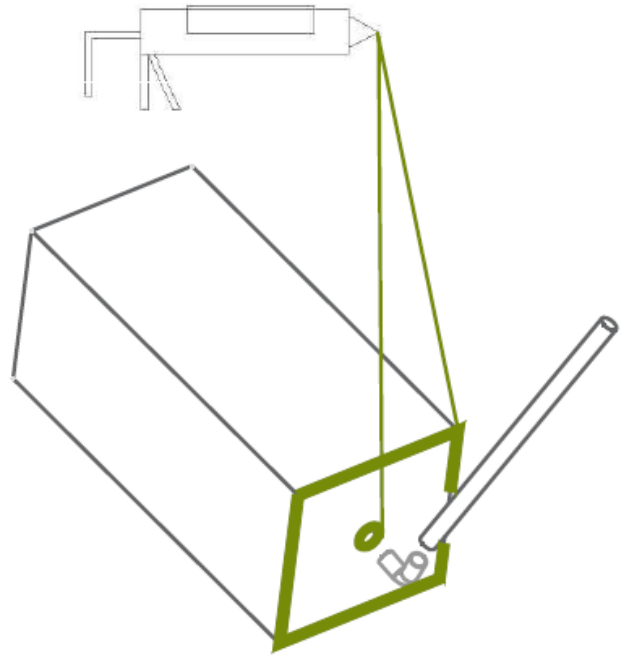
El bote sifónico ha de estar colocado a corta distancia del plato de ducha. La tubería de desagüe del plato de ducha que desemboca en el bote ha de tener una caída mínima de 2 %.

### Colocación

1.- Preubicar o presentar el kubik, elevado unos 30 cm sobre la base de apoyo. Realizar la conexión del desagüe del plato de ducha y sellar dicha conexión. Ha de quedar perfectamente sellado para evitar fugas antes de ubicar kubik en su posición final.



2.- Sellar la base de Kubik con la base de apoyo.



3.- Nivelar y centrar Kubik teniendo en cuenta la zona de caída del agua.

